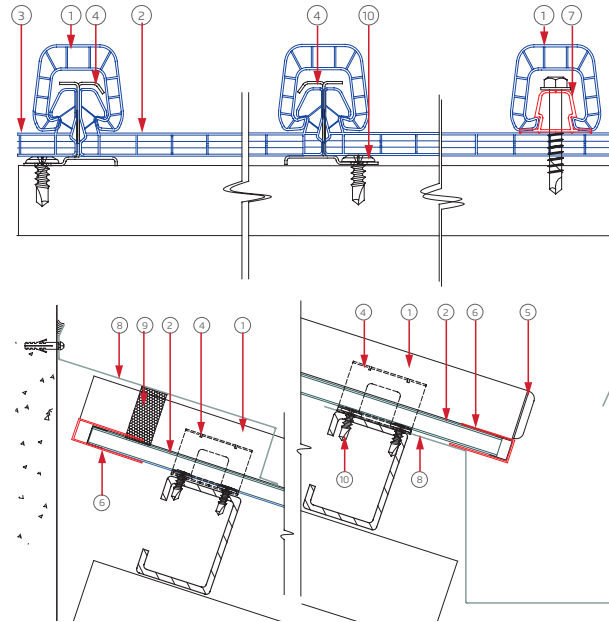


**TOPGAL**  
 מערכת פאנלים חלולים  
 מפוליקרבונט  
 הנחיות התקנה



**גימורים וחיזוקים**


1. פרופיל "מחבר" מפוליקרבונט
2. פאנל "טופגל"
3. פרופיל "שן" מפוליקרבונט
4. עוגן
5. סוגר פרופיל "מחבר"
6. פרופיל קצה מאלומיניום
7. פרופיל סיום צד מאלומיניום
8. אלמנט חפייה
9. רצועת אטימה ספוגית
10. בורג עיגון עוגנים



מערכת פאנלים "טופגל" משתלבת היטב באותם מקומות בהם האטימות לגשם, הבידוד התרמי הגבוה, קלות ההתקנה ומשכה חשובים.  
 מערכת "טופגל" היא מודולרית ולכן מקילה על תכנון המבנה.  
 המערכת מתאימה לכל סוגי המבנים, הקונסטרוקציות הנושאות והיישומים המקובלים בעולם הבניה בארץ ובעולם.  
 ההגנה מפני נזקי קרינת UV ועובי הדפנות מאפשרת שהות בטוחה באזור המקורה והגנה על חפצים.

**התקנת מערכת "טופגל"**

תכנן את פעולתך כך שכל עבודות ההכנה יושלמו לפני שתתחיל להתקין את הפאנלים על פני המבנה.  
 אם ברצונך לאחסן את הפאנלים והפרופילים זמן מה לפני ההתקנה, עליך לוודא שהם לא חשופים באופן ישיר לקרינת השמש.  
 אם הנך מתקינים את מערכת "טופגל" על מבנה קמור, קח בחשבון את הרדיוס המותר לכיפוף הקר של הפאנלים.

פאנל "טופגל"	עובי (מ"מ)	רוחב (מ"מ)	רדיוס לכיפוף מינימלי (מ')
	10	1000	2.0
	16		2.0
	16	1000	3.2
	20		4.0



סרטון  
 הנחיות התקנה



קבוצת פלסקוליט היא יצרנית לוחות מלאים ורב שכבתיים, במגוון רחב של גדלים, עוביים וצבעים. מוצריה מיועדים לקשת רחבה של יישומי קירוי בחצר הפרטית, במבני ציבור, בתעשייה, בחקלאות ובתחבורה. בחברה שוקדים בהתמדה על הרחבת סל מוצריה ויעול שרותיה לשיעור רצון לקוחותיה.

קיבוץ גזית, 1934000, ישראל טל. 04 959 6250 / 251  
[www.plaskolite.co.il](http://www.plaskolite.co.il) | [info-il@plaskolite.com](mailto:info-il@plaskolite.com)



- 6** הפאנל הראשון צריך לא להגיע לקצה הצדדי של המבנה ב-2 ס"מ לצורך קיבוע העוגן ופרופיל הצד.
- 7** כדי למנוע תזוזות אורכיות של הפאנלים לאחר התקנה יש להשתמש בעוגני עצר מיוחדים במריש האמצעי בכל פאנל. יש לחתוך את שן החיבור של הפאנל בעזרת מסור יד לעומק של כ-5 מ"מ ולהכניס את השן של העוגן לתוך החרץ.
- 8** יש לקבע היטב את העוגנים באמצעות שני ברגים קודחים בכל מקום בו הפאנל מגיע לקורות השלדה.
- 9** לאחר התקנת העוגנים ופרופיל הצד ניתן להתקין את המחבר הראשון.
- 10** מקם את הפאנל הבא והדק את העוגנים בצד הנגדי שלו. לאחר מכן חברו את שני הפאנלים ע"י המחבר.
- 11** חזור על הפעולה לפי אותו סדר: פאנל - עוגנים - מחבר, עד סיום התקנת קירוי.
- 12** לאחר התקנת הפאנל האחרון הוסיף את פרופילי הקצה מאלומיניום. הצד העליון של פרופיל הקצה צריך להיכנס לחתך שנעשה קודם לכן ליד בסיס מחברי הפאנל. יש לקדוח מראש פתחים בפרופילי הקצה מאלומיניום לניקוז מים.
- 13** כעת ניתן להתקין את הפקקים על קצות הפרופילים המחוברים.
- 14** שלב ההתקנה האחרון - הסרת יריעת ההגנה של צד השיניים של הפאנלים
- 15** הדבק על הלוח בין הכיפות וצמוד לקיר את פס האיטום

- « במערכת טופגל הצד עם שיני המחבר נקרא "צד השיניים" והצד הנגדי נקרא "צד השטוח".
- « לעתים רק אחד מהצדדים של הפאנל "טופגל" מוגן מפני השפעת קרינת ה-UV. שים לב לסימון: צד זה יהיה מכוסה ע"י יריעת הגנה מיוחדת עם הלוגו של חברת פוליגל או עם יריעה ופס עם סימון בהתאם. תמיד יש להתקין את הפאנלים עם הצד מוגן מפני הקרינה כלפי חוץ.
- « על המבנה המיועד לקירוי ע"י הפאנלים החלולים מפוליקרבונט של מערכת "טופגל" להיות בעל שיפוע של לפחות 5%.
- « הנחת הפאנלים החלולים על המבנה צריכה להתבצע באופן כזה שצלעותיו הפנימיות של כל פאנל יהיו מקבילות לשיפוע. הדבר הכרחי לסילוק טבעי של הלחות מחללי הפאנל.
- « תימנע מלדרוך על הפאנלים בזמן ההתקנה - זה מסוכן וכן עלול לפגוע בהם.

- 1** לפני תחילת ההתקנה יש להסיר את יריעת ההגנה מהצד צד שטוח של הפאנל.
- 2** הפאנל "טופגל" נחתך בקלות ע"י כלים רגילים אשר בהם נעשה שימוש לעבודות עץ. חתוך את הפאנלים לפי האורך הנדרש
- 3** יש לעשות חתכים בקצות כל פאנל בעומק של כ-2 סנטימטרים בבסיס כל שן החיבור
- 4** חיסמו את קצות הפאנל באמצעות סרט איטום דביק. הדבר מיועד למנוע חדירת אבק ולחות אל תוך הפאנל.
- 5** במהלך ההתקנה יש ליישר את הפאנלים לפי קו הקצה העליון של המבנה. יש להבליט את הפאנל מעבר לקו הקורה התחתונה של המבנה.

פריט	מק"ט	פאנל "טופגל"
פרופיל מחבר	240	כל הפאנלים
עוגן מנרוסטה	534	(פאנל 6 מ"מ)
	530	(פאנל 8 מ"מ)
	531	(פאנל 10 מ"מ)
	532	(פאנל 16 מ"מ)
	533	(פאנל 20 מ"מ)
עוגן עצר	554	(פאנל 6 מ"מ)
	550	(פאנל 8 מ"מ)
	551	(פאנל 10 מ"מ)
	552	(פאנל 16 מ"מ)
	553	(פאנל 20 מ"מ)
פקק לפרופיל חיבור	525	כל הפאנלים
פרופיל קצה	327	(פאנל 6 מ"מ)
	311	(פאנל 8 מ"מ)
	312	(פאנל 10 מ"מ)
	313	(פאנל 16 מ"מ)
	328	(פאנל 20 מ"מ)
בורג עיגון	431	כל הפאנלים
פרופיל צד	245	(פאנל 6 מ"מ)
	241	(פאנל 8 מ"מ)
	242	(פאנל 10 מ"מ)
	243	(פאנל 16 מ"מ)
	244	(פאנל 20 מ"מ)
סרט איטום	508	(פאנל 6-10 מ"מ)
	509	(פאנל 16 מ"מ)
	510	(פאנל 20 מ"מ)
פרופיל סיום צד	361	כל הפאנלים
אטם פלציב לאיטום מפגש קיר	41525	(10-6 מ"מ)