



# הנחיות התקנת לוחות "פוליגל"

## באמצעות מכלול חיבור Mega Lock

### BRINGS NATURE IN

מכלול חיבור "Mega Lock" מורכב מפרופילי אלומיניום שעיצובם חדשני ואטימותה מושלמת. המכלול מותאם במיוחד לחיבור בין לוחות "פוליגל" בקירות מסך (ברגים נסתרים), ומעברים מקורים קמורים, בהם המכלול הוא המסגרת התומכת לבדה בקירוי (ללא מרישים, ללא אגדים). המערכת קלה להתקנה ומארכת ימים. הנחיות התקנה אלו יאפשרו לכם התקנה נכונה של לוחות "פוליגל" ואביזריה עם מכלול חיבור "Mega Lock", בהסתמך על ידע, שהצטבר בחברה מאז היווסדה ב 1973 בתחום הקירוי הקל בארץ וברחבי העולם. בחברה עומדת לשרותכם בכל עת, מחלקת תמיכה טכנית 049596250. בהצלחה!



#### תכנון הקונסטרוקציה נושאת הקירוי

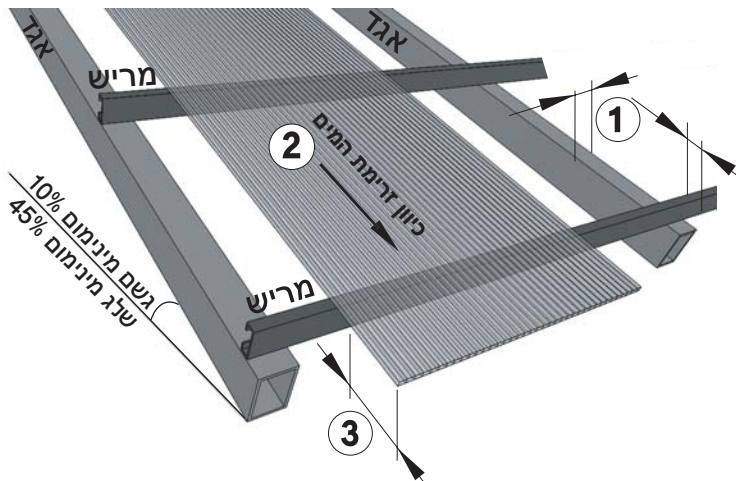
- תכנון קירוי בשיפוע של 10% באזורים גשומים ו- 45% באזורים מושלגים.
- רוחב מישור פרופילי הקונסטרוקציה תומכת יהיה 30-40 מ"מ לפחות ①
- תכנון כך שהמרחקים המרביים בין המרישים ורדיוס הקשתות של הלוחות והפרופילים, יהיה כפי המצוין בטבלה.
- סיימו את כל עבודות המסגרות וצבע לפני תחילת עבודות ההתקנה.
- בדקו בשטח את המידות ותכנונו את הקירוי לפני הזמנת מוצרי "פוליגל" לפרויקט.

ודאו שבעל מקצוע מוסמך בדק ואשר את הקונסטרוקציה לפני הביצוע

#### תכנון פריסת הקירוי על גבי המסגרת

- תכנון הצבת הלוחות, כך שציר האורך של צלעותיהם יהיה מקביל לכיוון זרימת המים על פניהם ②.
- תכנון שהקירוי יבלוט 5-15 ס"מ מעבר לשולי הקונסטרוקציה ③.
- תכנון הצבת מחברים בשני צידי המבנה (מתחילים במחבר מסיימים במחבר).
- העדיפו (מטעמי מראה) שימוש ברוחב לוח אחיד בכל המבנה. במידת הצורך שנו את רוחב שני הלוחות הגובלים בצידי המבנה בלבד (גמלונים).
- קחו בחשבון מרווח פנימי של 1.2 ס"מ (ראו פרופיל בסיס בטבלת אביזרים), בחישוב רוחב הלוח הדרוש.
- מומלץ שהמחברים "פלו" מעל האגדים (כולם או חלקם) כדי לשוות מראה נאה לקירוי.

מבנה הלוח	עובי הלוח (מ"מ)	רוחב הלוח המרבי (מרחק בין אגדים) בקרויים תמוכי אגדים [ס"מ]	רוחב הלוח המרבי בקרויים תמוכי מרישים [ס"מ]	מרחק מרבי בין מרישים [ס"מ]	רדיוס כיפוף מזערי [מ]
סטנדרט (PCSS)	6	60	105	80	1.05
סטנדרט (PCSS)	8	75	120	105	1.40
סטנדרט (PCSS)	10	75	120	110	1.75
טיטן סקיי (TSK)	10	90	120	120	1.75
סטנדרט (PCSS)	16	105	125	125	2.80
טיטן סקיי (TSK)	16	120	125	135	2.80



מק"ט אביזר				האביזר	
לוח 16 מ"מ	לוח 10 מ"מ	לוח 8 מ"מ	לוח 6 מ"מ		
313	312	311	327		פרופיל קצה מאלומיניום לחתימת הלוחות
	308				פרופיל מכסה מאלומיניום להסתרת ברגים
	352				פרופיל כיפה מאלומיניום
	353				פרופיל בסיס מאלומיניום
430		431			בורג לחיבור פרופיל בסיס לכיפה
	524				אטם זיגוג משונן לאיטום כיפות ובסיסים
313		226			פרופיל מרווח צד
	420	412			בורג להידוק פרופיל בסיס למסגרת
	422	400			בורג להידוק לוח למסגרת
	474				אטם פעמון
482		481			סוגר קצה כיפה
	424				בורג לחיבור סוגר קצה כיפה
509		508			סרט אטימה מחורץ (נושם)
	507				סיליקון ניטרלי

## בטיחות בעבודה

- יש לנקוט בכל צעד בטיחותי הנדרש מעובדים על פיגומים וגגות.
- אין להתקין את הקירוי כאשר הלוחות רטובים מחשש החלקה.
- אין לשאת לוחות ברוחות מחשש איבוד שיווי משקל ונפילה.

## אחסון בטרם התקנה

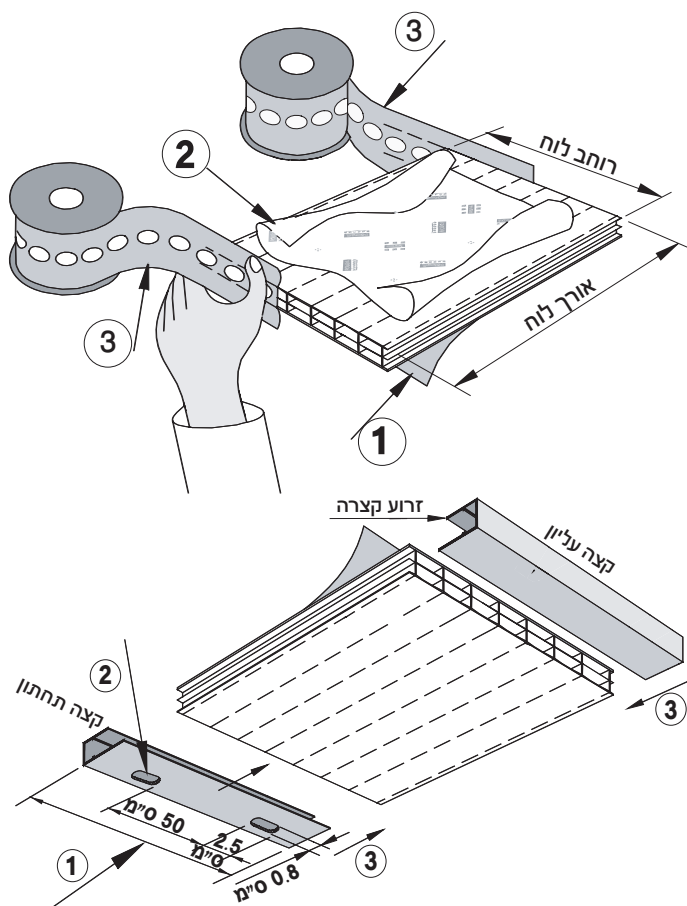
- אחסן את הלוחות על משטח חלק, מוגנים מקרינת שמש ישירה.
- אין לכסות את הלוחות ביריעות PVC (שמשונית).

## הכנת הלוחות

- חיתוכו, במסור עגול או אנכי (Jigsaw), את הלוח למידותיו הרצויות.
- הביאו בחשבון שכל פרופיל קצה (UA), מוסיף 1 ס"מ לאורך הכללי של הקירוי. לבסוף, הסירו את סרטי הצלוטייפ.
- הסירו את יריעת המגן התחתונה האפורה / לבנה (1).
- קפלו 10 ס"מ מכל צד, את שולי יריעת המגן הצבעונית עליונה (2).
- הדביקו סרט אטימה מחורץ (ראו טבלת אביזרים) לרוחב הלוח בשני קצותיו (3).

## הכנת פרופילי קצה

- חתכו, במסור מתכת, את פרופילי הקצה (ראו טבלת אביזרים) ליחידות ברוחב הלוחות אליהן יחבורו (1).
- קדחו חריצי ניקוז למי עיבוי בפרופילים המיועדים לחלקו התחתון של הלוח (2).
- הלבישו על הלוח כש"הזרוע" הקצרה כלפי מעלה (3).

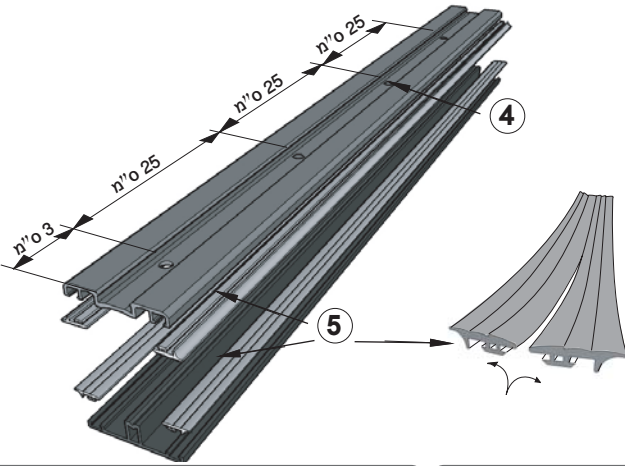


## הכנת פרופילי החיבור

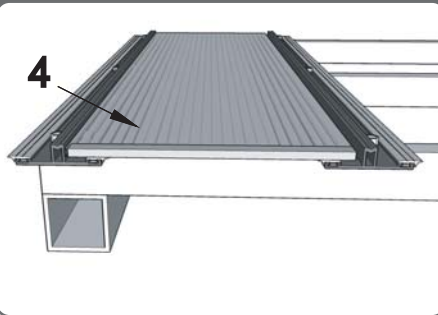
- חתכו את פרופילי הבסיס (353), הכיפה (352) והמכסה (308), למידת אורכם הרצויה (אורכם שווה לאורך הלוחות לאחר התקנת פרופילי הקצה עליהם) במבנים קמורים, הוסף עד 8 ס"מ לאורכם של פרופילי הכיפה והמכסה ביחס לאורך הבסיס.
- קדחו, חורים מקדימים בקוטר 5 מ"מ לאורך קו מרכז הכיפה (4).
- הפרידו את שני גדילי רצועת אטם הזיגוג המשונן (524). מקמו אותן במגרעות הבסיס והכיפה (5).
- בקרויים קמורים - ערגלו את הבסיסים והכיפות על פני אחד האגדים או במכונת עירגול מקצועית.

## הנחיות התקנת קירוי במבנה תמוך מרישים

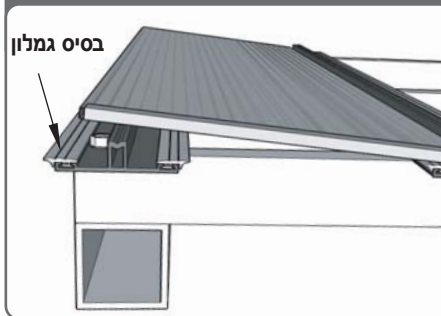
3



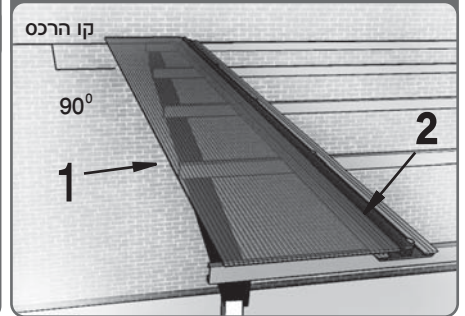
4 - התאימו את ממדי הלוח לרווח בין הבסיסים.



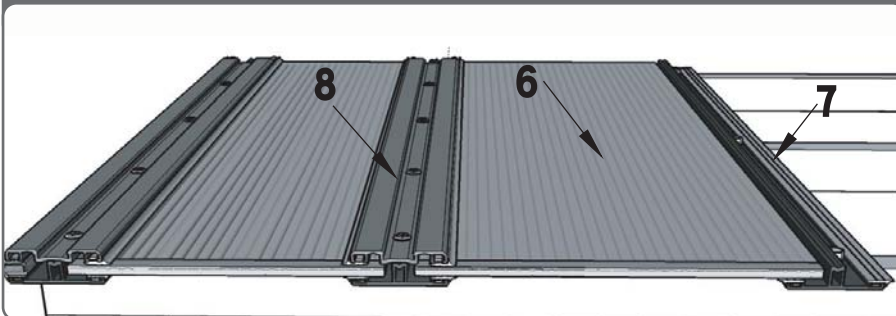
3 - חברו בסיס למרישים בקו גמלון.



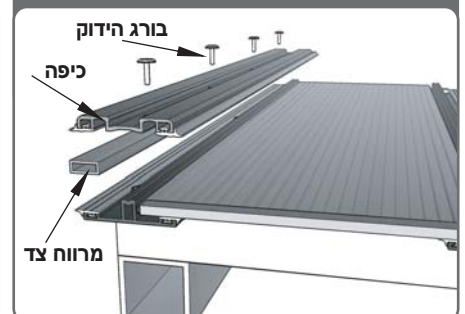
1 - מקמו את הלוח, כשצידו המוגן בריעה הצבעונית כלפי מעלה, עד קבלת ניצבות עם קו הרכס של המבנה.  
2 - השחלו בסיס מתחת לשולי הלוח וחברו למרישים עם בורג להידוק פרופיל בסיס (ראו טבלת אביזרים).



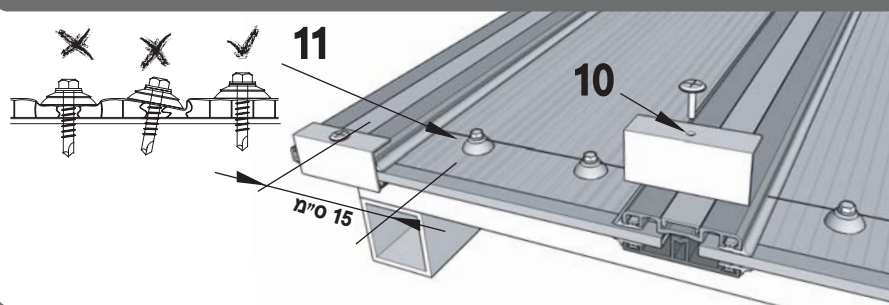
6, 7, 8 - המשיכו בדרך של הוספת לוח (6), בסיס (7) וכיפה (8) עד סוף המבנה.



5 - הניחו פרופיל מרווח צד (ראו טבלת אביזרים) על בסיס הגמלון, הליבשו פרופיל כיפה והדקוהו לבסיס עם בורג הידוק כיפה (ראו טבלת אביזרים).



10 - קידחו חור מקדים, בקוטר 5.0 מ"מ, בפרופיל סוגר הכיפה, וחברוהו באמצעות בורג (424) לכיפה.  
11 - באזורים מוכי רוחות עזות- חזקו את הלוחות למרישי המסגרת באמצעות בורגי חיבור לוחות למסגרת (ראו טבלת אביזרים) ואטמי (474) ברווחים שווים, תוך כדי הקפדה שלא להדקם יתר על המידה הסרו את כל היריעות הצבעוניות בסיום ההתקנה.

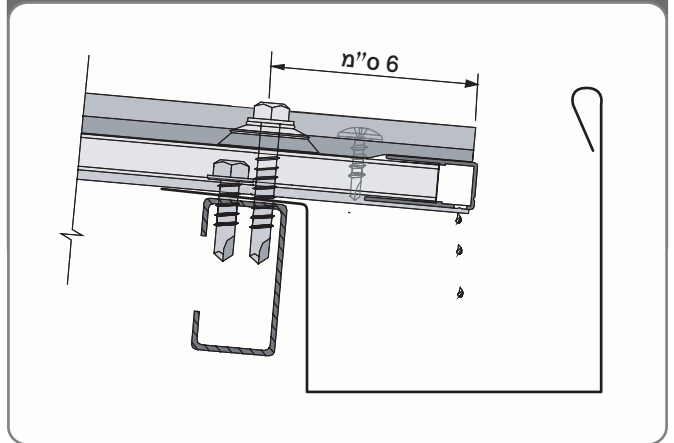


9 - הניחו פרופיל מכסה (308) על פרופיל כיפה והדקוהו בעזרת פטיש גומי.



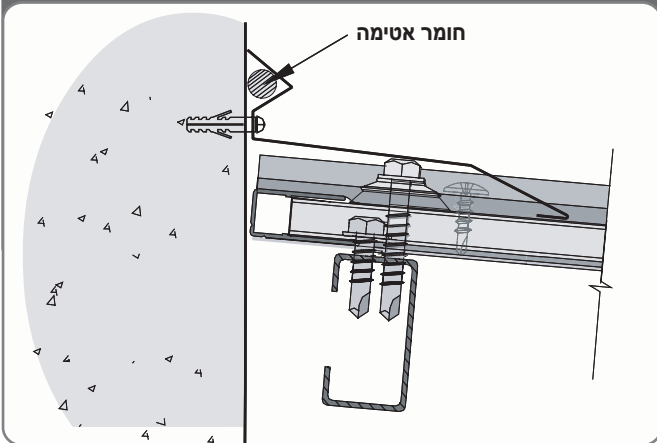
**התחברות למרזב**

הבליטו את קצה הלוח 6 ס"מ לפחות לתוך המרזב



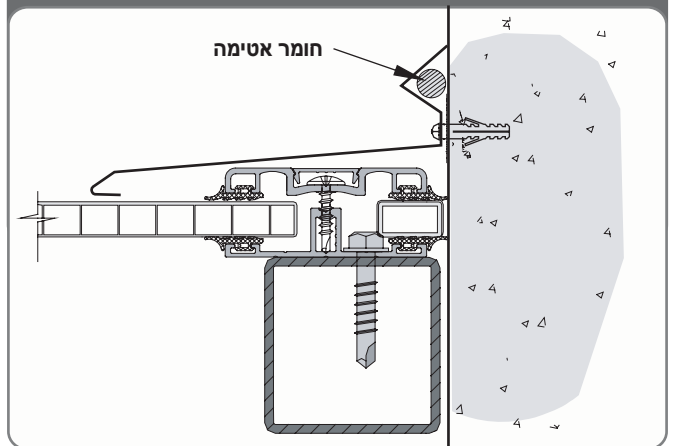
**התחברות לקיר - צרו אלמנט חיפוי ממתכת, שיתחבר מצד אחד לקיר**

ומצד שני יחפה על קצה הלוח.



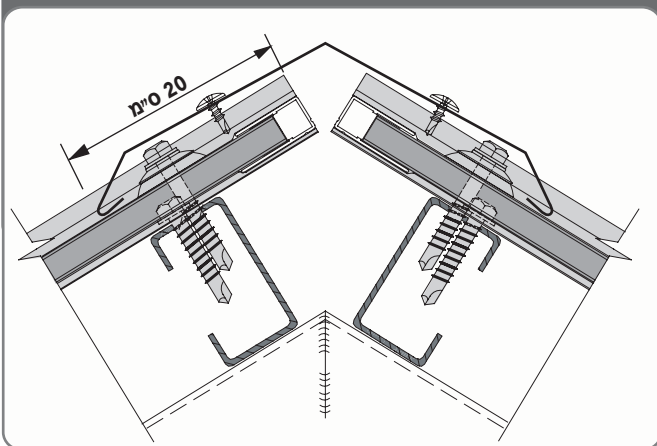
**התחברות לקיר - צרו אלמנט חיפוי ממתכת, שיתחבר מצד אחד לקיר**

ומצד שני יחפה על הכיפה.

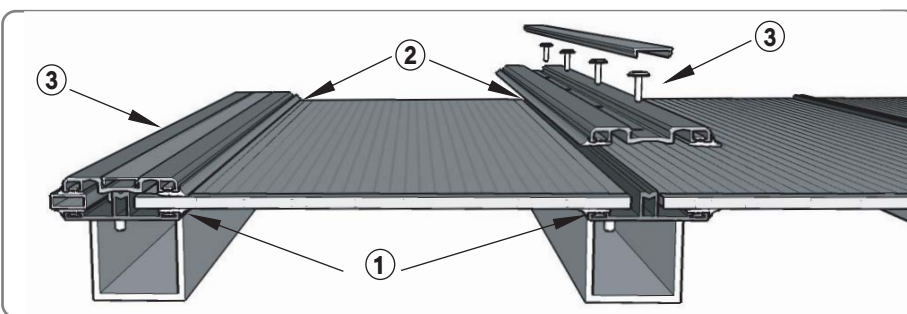


**התחברות ברכס -**

צרו אלמנט חיפוי ממתכת, וחברוהו לכיפות באמצעות בורגי (424)



**התקנת הקירו בגגות וקירות תמוכי אגדים או עמודים בלבד**



- 1 - חברו את פרופילי הבסיס (353) במרכז האגדים/ העמודים, ובצד החיצוני באגדי / עמודי הגמלונים.
- 2 - התאימו לוחות לרווחים שבין "בתי" פרופילי הבסיסים.
- 3 - חברו כיפות (352) באמצעות ברגים לבסיסים, וכסו הברגים במכסים (308).

MGL:inst-H:0210-01

הנתונים הכוללים בפרסום זה ניתנים בכנות, מהווים מידע כללי ואין אחריות שניתנת או משתמעת מהם. פוליקרבוט הוא חומר תרמופלסטי העומד בתנאי בערה לפי תקנים בינלאומיים שונים כנהוג בכל ארץ וארץ. יש להמנע מחשיפה לחום גבוה או לחומרי ניקוי ארומטיים. במבנים השונים יש לנקוט באמצעי זהירות רגילים, לפי הוראות רשויות כבוי אש, כדי להגן מפני התלקחות.



**פוליגל תעשיות פלסטיקה בע"מ**

רמת השופט 19238 טל. 04-9596250 פקס 04-9596216 מייל: sales@polygal.co.il

www.polygal.com

Always look for the original sign

